

DS

## POMPA SAMOZASYSAJĄCA ODŚRODKOWA



## Model T8A3S-B

rozmiar 200 x 200



gwarancja: 5 lat

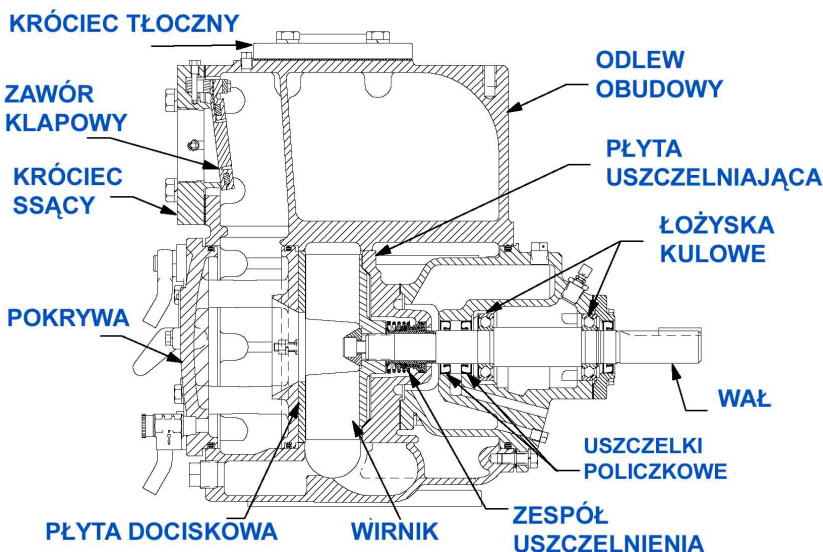
## SPECYFIKACJA POMPY

rozmiar: 200 x 200 gwint NPT wewnętrzny  
 odlew obudowy: żeliwo szare, max. ciśnienie robocze 600kPa  
 wirnik dwuskrzydłowy otwarty: żeliwo sferoidalne,  
 przepompowywane sferyczne części stałe 76,2 mm,  
 wał wirnika: staliwo,  
 wymienna płyta dociskowa: stal węglowa,  
 regulowana łatwodemontowalna pokrywa: żeliwo szare,  
 zawór klapowy: Neopren wzmocniony siatką stalową,  
 obudowa łożyska: żeliwo szare,  
 płyta uszczelniająca: żeliwo szare,  
 tuleja wału: staliwo,  
 łożyska promieniowe: jednorzędowe pojedyncze kulowe,  
 smarowanie łożysk: SAE 30 syntetyczny,  
 kołnierze: żeliwo szare,  
 uszczelki: Buna-N, prasowane syntetyczne, PTFE, korek,  
 guma syntetyczna,  
 O-ringi: Buna-N  
 elementy złączne: stal ocynkowana,  
 zawór bezpieczeństwa z brązu.  
 wizjery komory łożyska i uszczelnienia mechanicznego.



Zdjęcie pokazuje pompę z króćcami DN 200

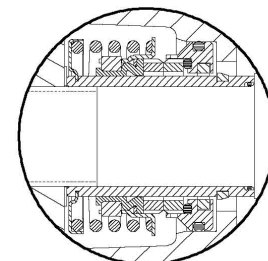
Wyposażenie opcjonalne: zawór odpowietrzający, grzałka korpusu pompy, zestaw awaryjnego wyłączenia pompy z powodu wysokiej temperatury obudowy, kołnierze DIN króćca ssącego i tłocznego.



## OPIS USZCZELNIENIA

Pakietowe, mechaniczne, smarowane olejem samocentrujące. Spiętko wolframowo-tytanowe części stacjonarnej i rotującej. Obudowa i sprężyna ze stali nierdzewnej. Viton. Maksymalna temperatura medium : 71 st. C.

## SZCZEGÓŁ USZCZELNIENIA



THE GORMAN-RUPP COMPANY • MANSFIELD, OHIO

GORMAN-RUPP OF CANADA LIMITED • ST. THOMAS, ONTARIO, CANADA

Autoryzowany dystrybutor pomp w Polsce: Tech-Pomp Sp. z o.o. 04 423 Warszawa al. Sztandarów 1/3

Printed in U.S.A.

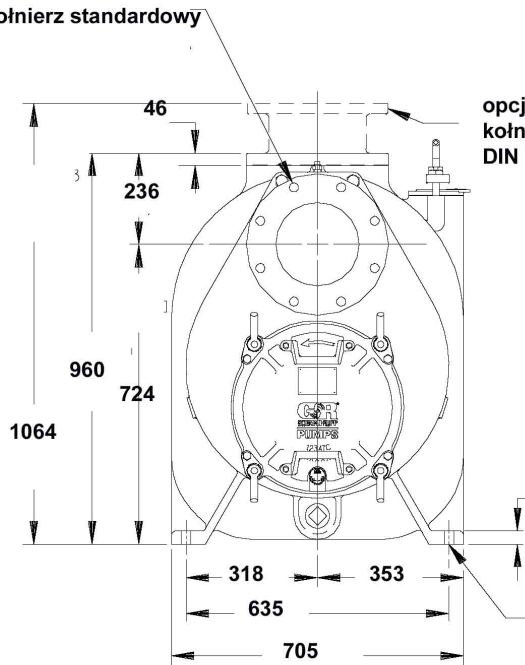
specyfikacja

sekcja 55, strona 2400

# Gabaryty

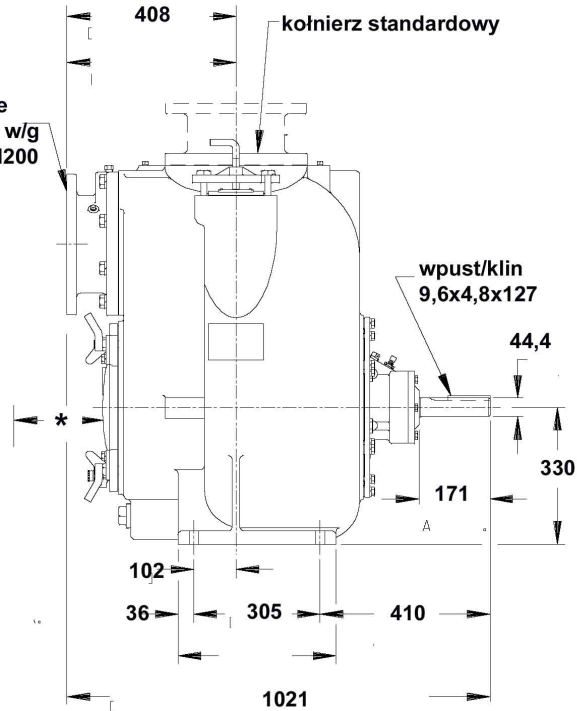
waga netto - 587 kg.  
waga wysyłkowa - 635kg./1,36 m<sup>3</sup>

kołnierz standardowy



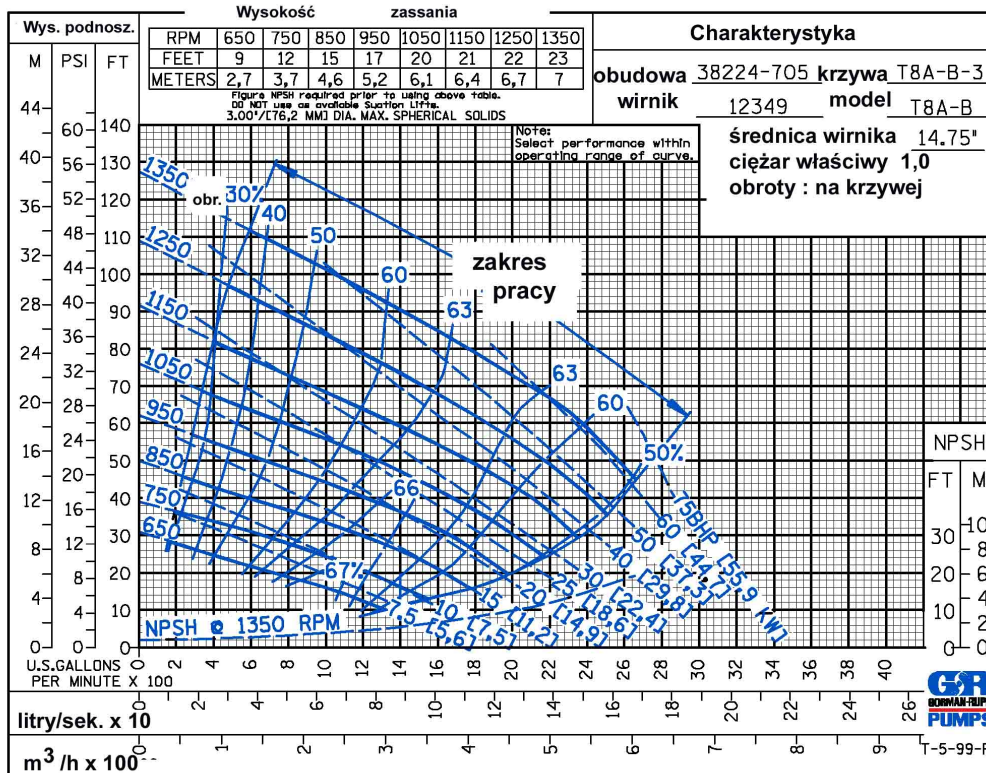
408

kołnierz standardowy



wymiary: mm.

\* - zaleca się zachować światło min. 610 mm. dla demontażu pokrywy rewizyjnej



THE GORMAN-RUPP COMPANY • MANSFIELD, OHIO

GORMAN-RUPP OF CANADA LIMITED • ST. THOMAS, ONTARIO, CANADA

Specifications Subject to Change Without Notice

Printed in U.S.A.