



POMPA SAMOZASYSAJĄCA ODŚRODKOWA

Model T2A3 - B

rozmiar 50 x 50

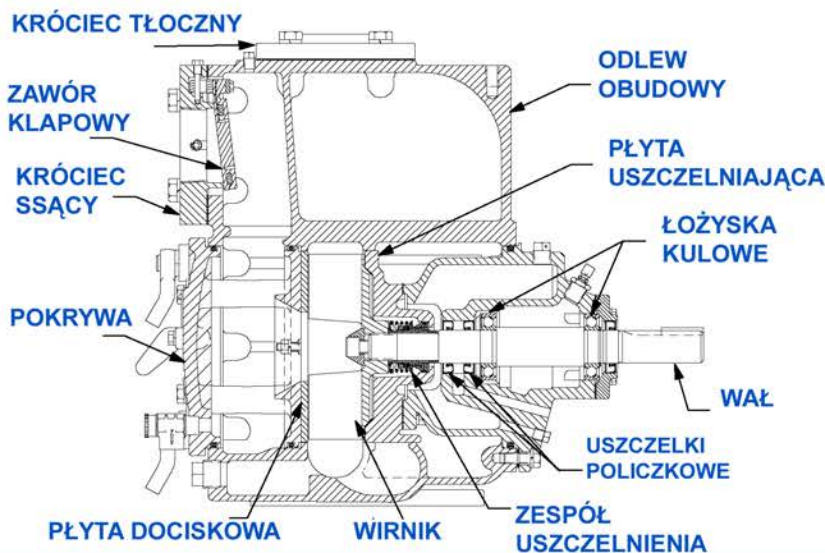
SPECYFIKACJA POMPY

rozmiar: 50 x 50 gwint NPT wewnętrzny
 odlew obudowy: żeliwo szare, max. ciśnienie robocze 545kPa
 wirnik dwuskrzydłowy otwarty: żeliwo sferoidalne,
 przepompowywane sferyczne części stałe 38,0 mm,
 wał wirnika: staliwo,
 wymienna płyta dociskowa: stal węglowa,
 regulowana łatwodemontowalna pokrywa: żeliwo szare,
 zawór klapowy: Neopren wzmocniony siatką stalową,
 obudowa łożyska: żeliwo szare,
 płyta uszczelniająca: żeliwo szare,
 tuleja wału: staliwo,
 łożyska promieniowe: jednorzędowe pojedyncze kulowe,
 smarowanie łożysk: SAE 30 syntetyczny,
 kołnierze: żeliwo szare,
 uszczelki: Buna-N, prasowane syntetyczne, PTFE, korek,
 guma syntetyczna,
 O-ringi: Buna-N
 elementy złączne: stal ocynkowana,
 zawór bezpieczeństwa z brązu.
 wizjerzy komory łożyska i uszczelnienia mechanicznego.



Zdjęcie pokazuje pompę z króćcami DN 50 w/g DIN 2527

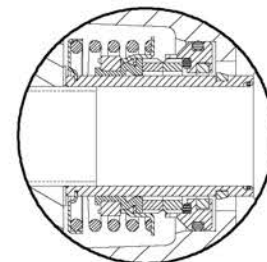
Wyposażenie opcjonalne: zawór odpowietrzający, grzałka korpusu pompy, zestaw awaryjnego wyłączenia pompy z powodu wysokiej temperatury obudowy, kołnierze DIN króćca ssącego i tłocznego.



OPIS USZCZELNIENIA

Pakietowe, mechaniczne, smarowane olejem samocentrujące. Spiętko wolframowo-tytanowe części stacjonarnej i rotującej. Obudowa i sprężyna ze stali nierdzewnej. Viton. Maksymalna temperatura medium : 71 st. C.

SZCZEGÓŁ USZCZELNIENIA



THE GORMAN-RUPP COMPANY • MANSFIELD, OHIO

GORMAN-RUPP OF CANADA LIMITED • ST. THOMAS, ONTARIO, CANADA

Autoryzowany dystrybutor pomp w Polsce: Tech-Pomp Sp. z o.o. 04 423 Warszawa al. Sztandarów 1/3

Printed in U.S.A.

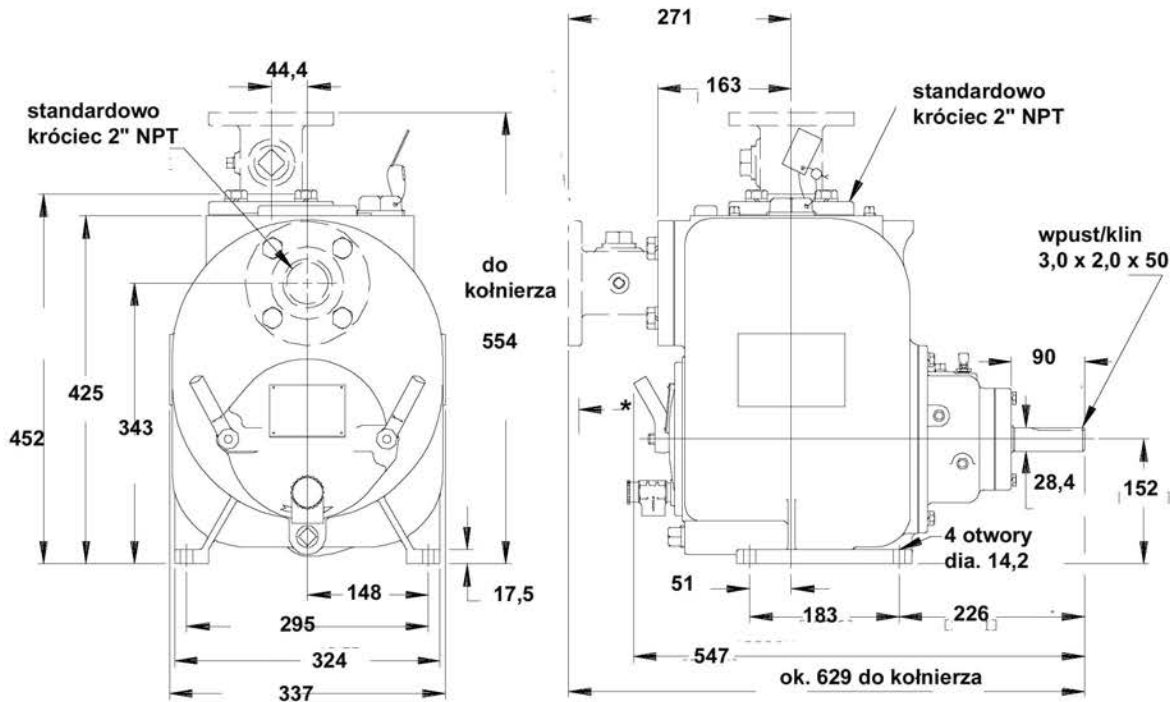
Specyfikacja

Sekcja 55, strona 980

Gabaryty

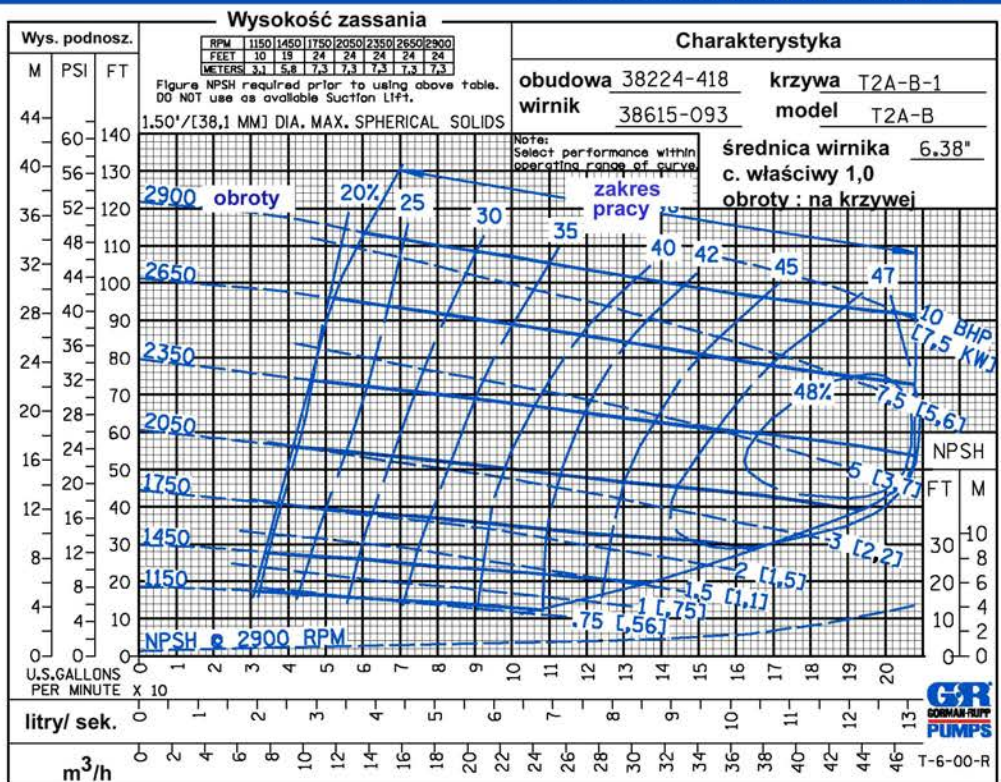
Waga netto : 95 kg.

Waga wysyłkowa : 113 kg.



Wymiary: mm.

* - zaleca się zachować światło min. 458 mm. do demontażu pokrywy rewizyjnej



THE GORMAN-RUPP COMPANY • MANSFIELD, OHIO

GORMAN-RUPP OF CANADA LIMITED • ST. THOMAS, ONTARIO, CANADA

Specifications Subject to Change Without Notice